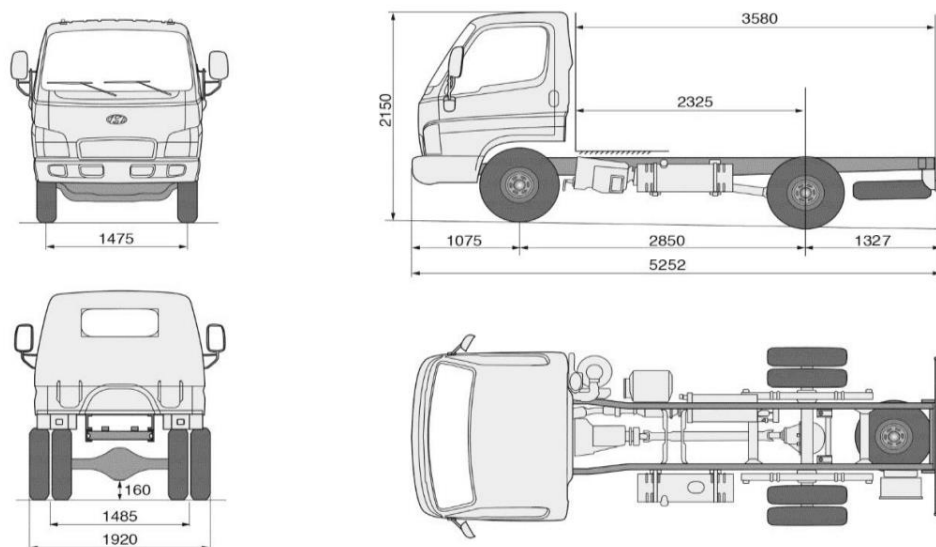


# Hyundai HD35 Короткая (Short) колесная база

## Технические характеристики



Размеры		
Колесная формула		4 X 2
Колесная база		2 850 мм
Общие (Шасси)	Длина	5 252 мм
	Ширина	1 920 мм
	Высота	2 150 мм
Монтажная длина (от кабины до конца рамы)		3 580 мм
Минимальный дорожный просвет		160 мм
Минимальный радиус поворота		5,4 м
Масса		
Снаряженная масса шасси*		от 1 970 кг
Полная масса автомобиля		3 500 кг
Грузоподъемность шасси*		до 1 530 кг
Передняя ось		
Тип		Мост с балкой без развилки на концах
Допустимая нагрузка		1 950 кг
Задняя ось		
Тип		Полностью разгруженная
Допустимая нагрузка		2 200 кг
Редуктор	Тип	Одинарный редуктор, гипоидная передача
Шины		
Тип		Одинарные передние, двойные задние
Шины	Передние и задние	205/65R16C

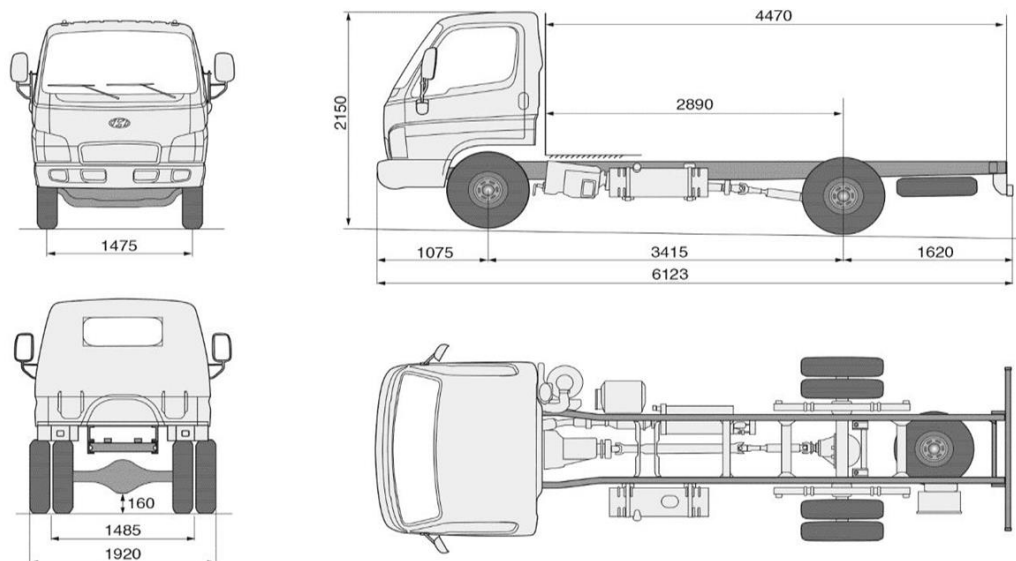
### Примечание

\* Снаряженная масса и грузоподъемность могут меняться в зависимости от выбранной комплектации. Точные параметры транспортного средства содержатся в ЭПТС.

- 1) Компания Hyundai оставляет за собой право изменять спецификацию и оборудование в любое время без предварительного уведомления.
- 2) Вес пустого транспортного средства (может варьироваться в пределах 3.5%) включает массу: масла, топлива и охлаждающей жидкости, но исключает стандартный набор инструментов и водителя.
- 3) Дата обновления: 01 января 2022 года.

# Hyundai HD35 Длинная (Long) колесная база

## Технические характеристики



Размеры		
Колесная формула		4 X 2
Колесная база		3 415 мм
Общие (Шасси)	Длина	6 123 мм
	Ширина	1 920 мм
	Высота	2 150 мм
Монтажная длина (от кабины до конца рамы)		4 470 мм
Минимальный дорожный просвет		160 мм
Минимальный радиус поворота		6,4 м
Масса		
Снаряженная масса шасси*		от 2 040 кг
Полная масса автомобиля		3 500 кг
Грузоподъемность шасси*		до 1 460 кг
Передняя ось		
Тип		Мост с балкой без развилки на концах
Допустимая нагрузка		1 950 кг
Задняя ось		
Тип		Полностью разгруженная
Допустимая нагрузка		2 200 кг
Редуктор	Тип	Одинарный редуктор, гипоидная передача
Шины		
Тип		Одинарные передние, двойные задние
Шины	Передние и задние	205/65R16C

### Примечание

\* Снаряженная масса и грузоподъемность могут меняться в зависимости от выбранной комплектации. Точные параметры транспортного средства содержатся в ЭПТС.

- 1) Компания Hyundai оставляет за собой право изменять спецификацию и оборудование в любое время без предварительного уведомления.
- 2) Вес пустого транспортного средства (может варьироваться в пределах 3.5%) включает массу: масла, топлива и охлаждающей жидкости, но исключает стандартный набор инструментов и водителя.
- 3) Дата обновления: 01 января 2022 года.