

Предлагаем Вашему вниманию крано-манипуляторную установку максимальной грузоподъемностью 7 т и вылетом стрелы 19,6 м.

Производительность

Высота подъема макс.	22 м
Рабочий радиус макс.	19,6 м
Грузовой момент	15,5 т·м
Номинальная грузоподъемность	7 000 кг / 2,0 м
1-я стрела	3 600 кг / 4,5 м
2-я стрела	1 800 кг / 7,5 м
3-я стрела	1 100 кг / 10,5 м
4-я стрела	750 кг / 13,5 м
5-я стрела	555 кг / 16,6 м
6-я стрела	410 кг / 19,6 м

Гидравлическая система

Производительность насоса	61 л / мин
Давление масла	210 бар
Объем масляного бака	95 л

Стрела

Стрела коробчатой конструкции шестигранного профиля с гидравлическим приводом и индикатором угла подъема

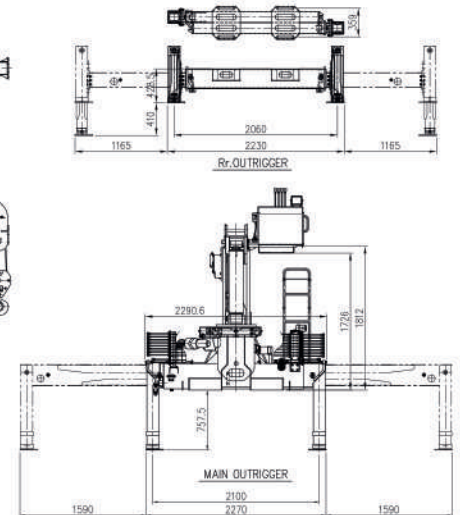
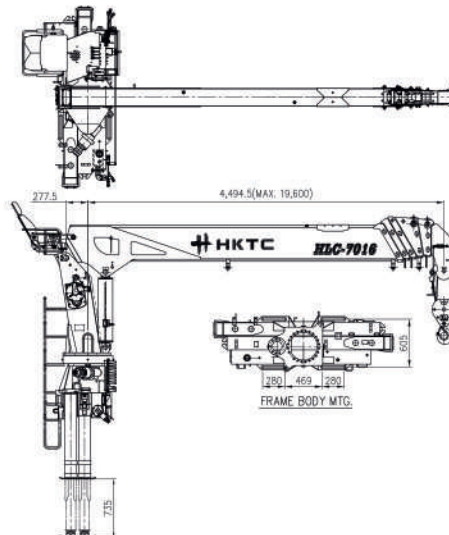
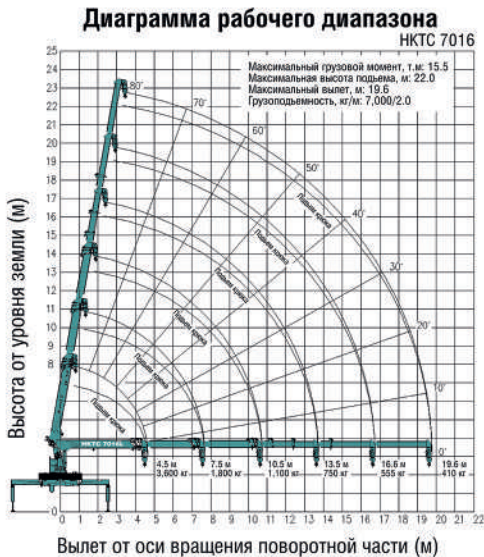
Количество секций	6
Угол наклона стрелы	0 ~ 80°
Скорость вращения колонны	2 об / мин
Канатоёмкость лебедки	Ø 10 x 120 м

Аутригеры

Передние	5,5 м
Задние	4,4 м

Прочее

Пост управления	Верхний
Вес КМУ	3 310 кг



Устройства безопасности

- Переливной клапан в гидравлической системе
- Гидрозамок с разгрузочным клапаном на ГЦ подъема стрелы и ГЦ телескопирования
- Гидрозамки на гидроцилиндрах опор
- Индикатор угла подъема стрелы
- Защелка безопасности крюка
- Автоматический механический тормоз лебедки
- Сигнализация защиты от втягивания крюковой подвески
- Предупредительный сигнал
- Устройство защиты от втягивания крюковой подвески
- Защита от перегрузки
- Автоматический ограничитель момента (Опция)

Наши преимущества

- Самая выгодная цена
- Простая и надёжная конструкция
- Современные инженерные решения
- Собрано в Корее из корейских комплектующих
- Соблюдение сроков поставки
- Бонусная дилерская программа
- Персональный менеджер
- Большая сервисная сеть
- Собственный склад запасных частей
- Рассрочка платежей